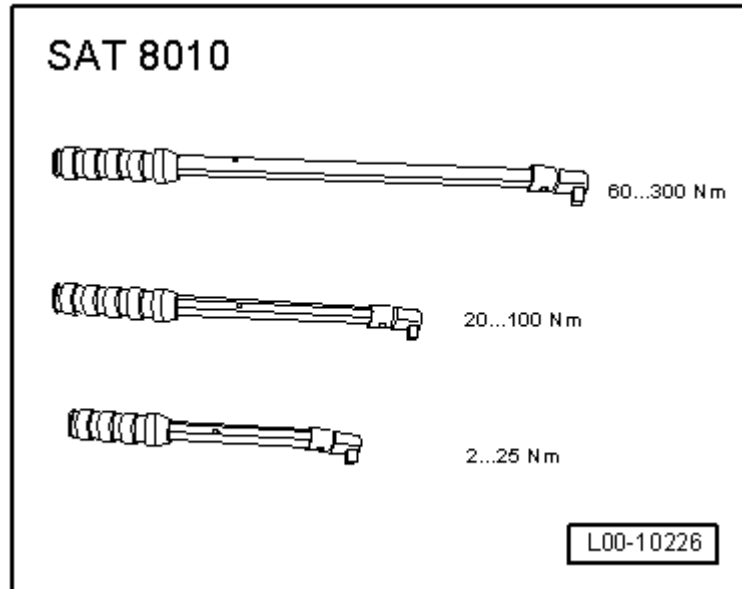


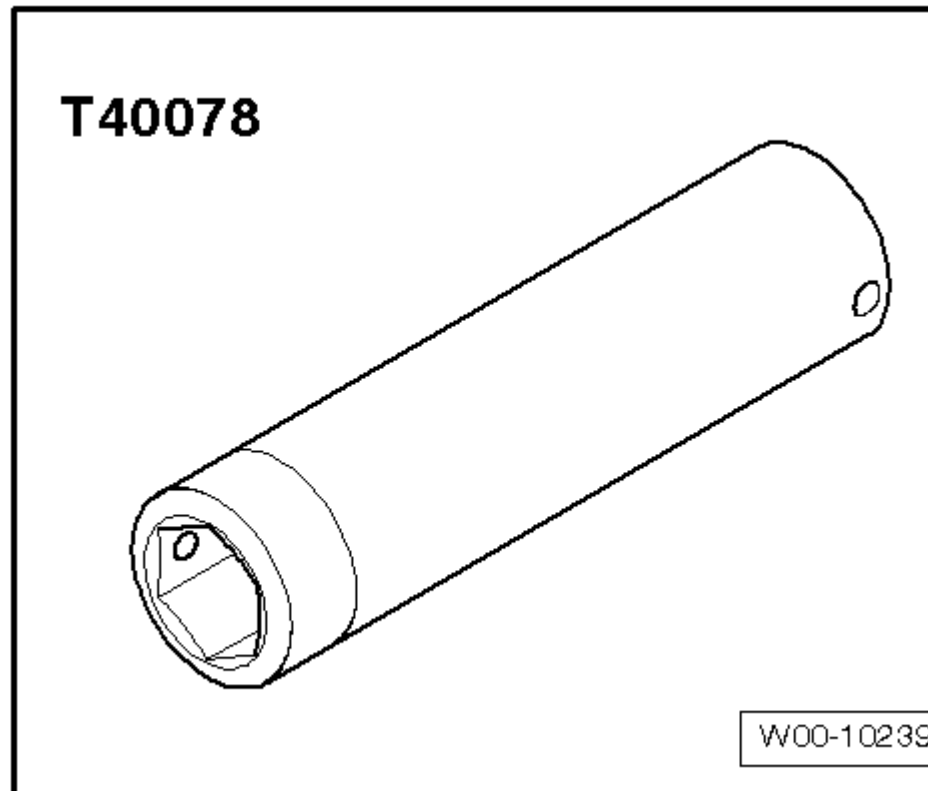
Revestimiento del paragolpes posterior: desmontar y montar

Herramientas especiales, equipos de comprobación
y medición y dispositivos auxiliares necesarios

- ◆ Kit llaves dinamométricas -
SAT 8010-



- ◆ Vaso -
T40078-
Revestimien
to del
 - ◆ paragolpes
posterior:
desmontar
→ Anclaje
 - Revestimien
to del
 - ◆ paragolpes
posterior:
montar →
Anclaje
- Desmontar
Desmontar
revestimient
o final de
maletero
para
- "EXEO"
→ Carrocerí
a trabajo de
montaje
interior;
Grupo de
rep. 70.



Desmontar
parcialmente
los
revestimient
os laterales del
maletero, sin
llegar a
desmontar los

respaldos:

Revestimien
to lateral
izquierdo del
maletero:
desmontar y

◆ montar

→Carrocería
, trabajos de
montaje
interior;
Grupo de
rep.70

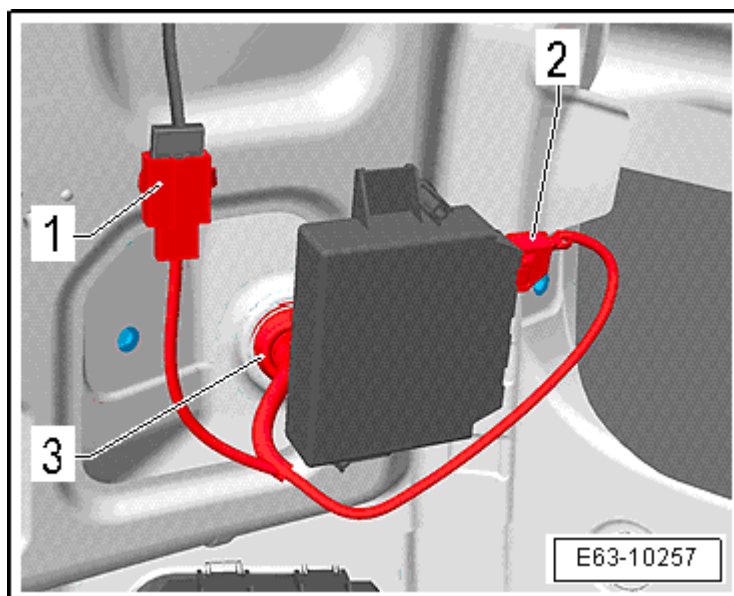
Revestimien
to lateral
derecho del
maletero:
desmontar y

◆ montar

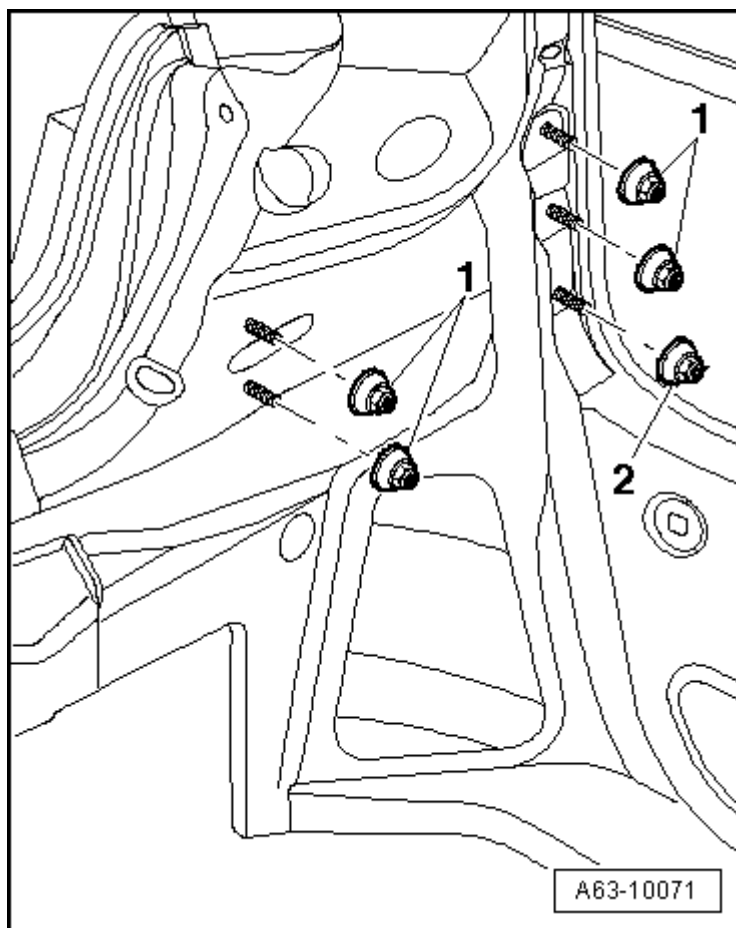
→Carrocería
, trabajos de
montaje
interior;
Grupo de
rep.70

Desacoplar el conector de
las luces de la matrícula -1-
(a la izquierda, debajo de la
unidad de luces traseras).

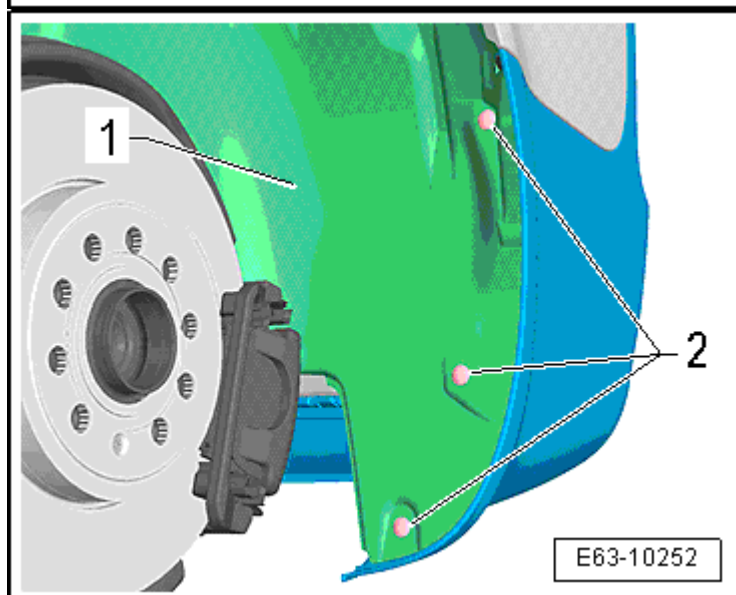
- Según acabado desacoplar
el conector -2- del park pilot.



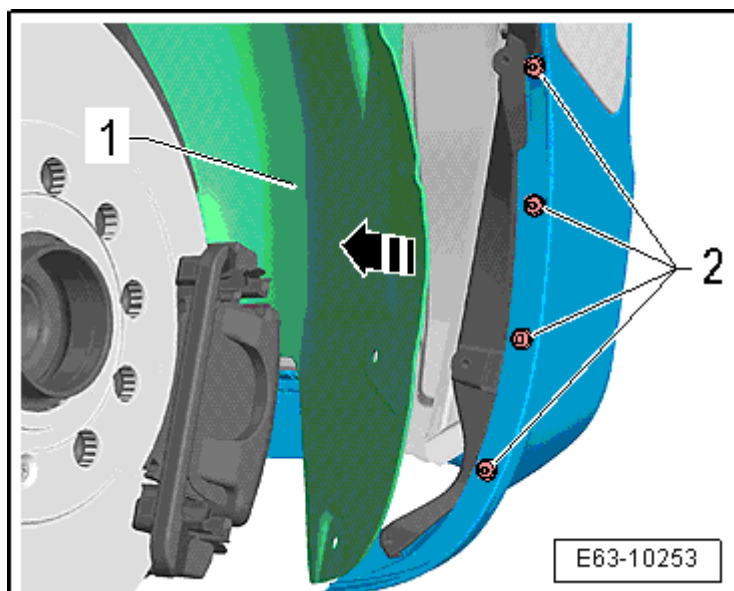
- Desenroscar las tuercas de caperuza -1- y -2- en ambos lados.



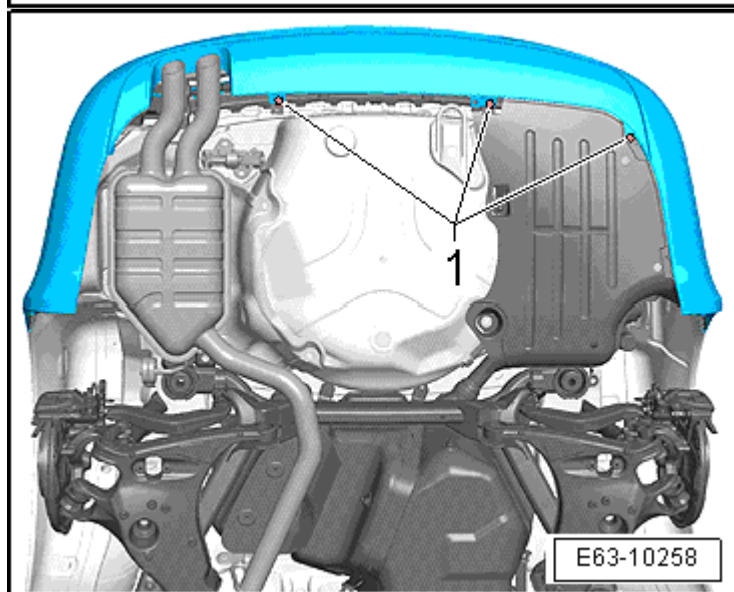
- Desenroscar los tornillos -2- que fijan el pasarueda posterior -1-, en ambos lados.



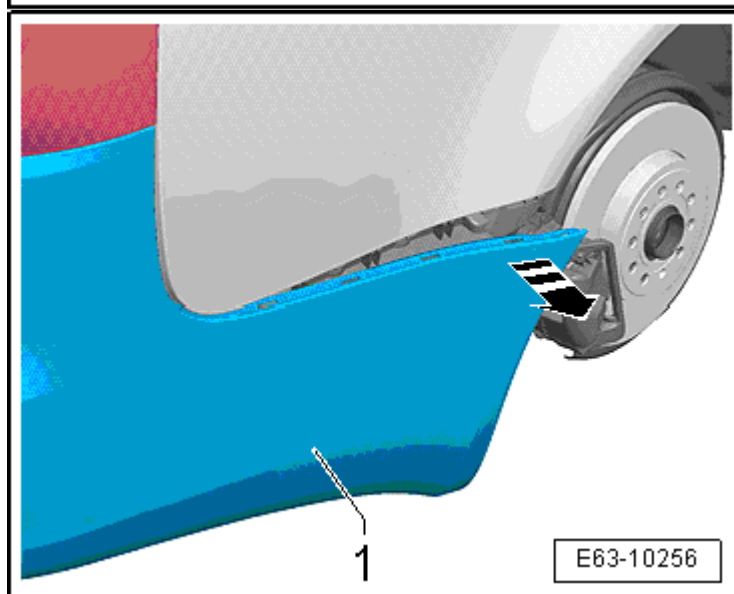
- Desplazar la moldura del pasaruedas posterior -1- y desenroscar los tornillos -2-, en ambos lados.



- Desenroscar los tornillos -1-.



- Separar el revestimiento del paragolpes posterior -1-, tirando de cada una de las esquinas de las aletas posteriores -flecha-, para desenganchar el revestimiento -1- de los perfiles guía.



- Antes de separar del todo el revestimiento del paragolpes desacoplar el pasamuros -3- de la instalación de las luces de la matrícula -1- y en caso de incorporarlo los del park pilot -2-.
- Extraer totalmente el revestimiento del paragolpes.



Aviso

Al apoyar por cualquiera de las partes interponer entre el revestimiento del paragolpes posterior y la superficie sobre la que se apoye, un material apropiado para proteger el revestimiento del paragolpes.

Montar

Realizar las operaciones de montaje, en el orden inverso a las descritas para el desmontaje, teniendo en cuenta lo siguiente:

Pares de apriete

Tuercas de caperuza	4 Nm
Tornillos que fijan el revestimiento del paragolpes	1,5 Nm



Aviso

- ♦ Hay que verificar el anclaje del revestimiento del paragolpes posterior en su ubicación, ya que su posición correcta es horizontal y paralelo a la línea de tierra.
- ♦ Antes de montar el parachoques, comprobar la existencia de los espárragos en el parachoques, así como la de los clips expandibles y las boquillas en la aleta.

